

## Descripción

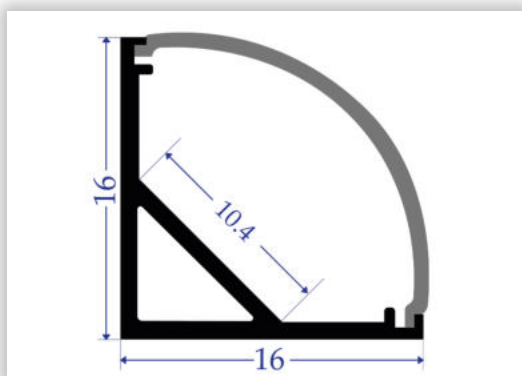
Los perfiles TECNESI son perfectos para proteger y ocultar las tiras LED, lo que permite realizar instalaciones profesionales, limpias y con estilo.

Nuestro Kit de Perfil Tecnesi para cintas LED incluye:

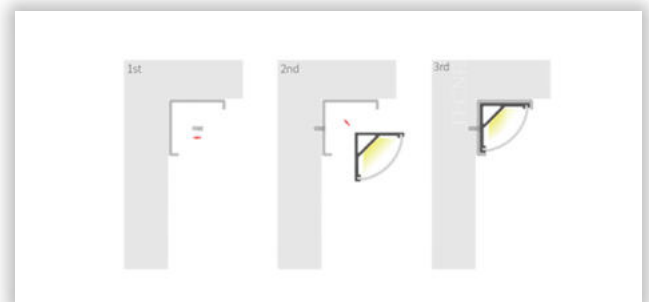
Perfil de aluminio y cubierta opal de 2 metros.  
2 pares de tapas finales.  
4 clips de sujeción.

\*Accesorios también se venden por separado.

## Medidas en mm



## Forma de Instalación



## Accesorios

